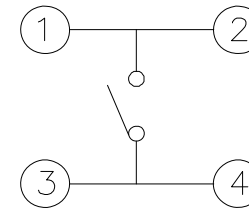
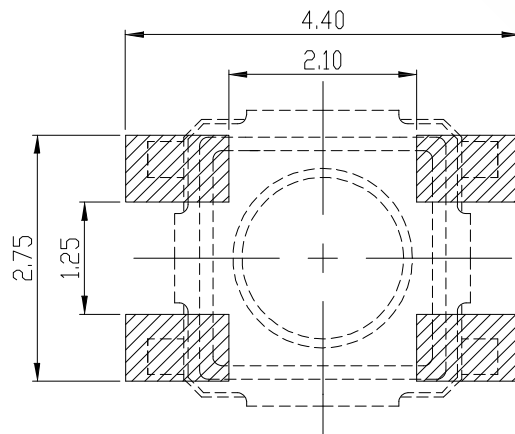


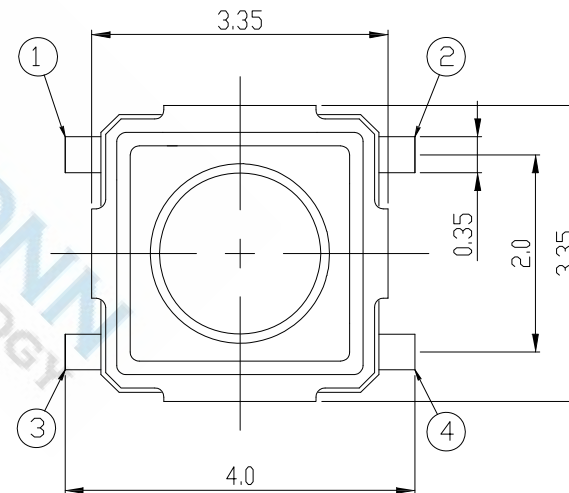
CIRCUIT DIAGRAM



P.C.B MOUNTING
MOUNTING PATTERN



DIMENSIONS



DIMENSIONS TOLERANCE

METRIC

.0=±0.30
.00=±0.20
.000=±0.10
ANG.=±2°

單位<UNITS>

MM

處理<FINISH>

SEE NOTE

審核<CH'K>

Calvin

圖名<NAME>

TACT SWITCH

WISCONN Technology Co., Ltd

Tel:02-2742-1798 Fax:02-2742-1898

數量<QT'Y>

N/A

繪圖<DRAW>

Johnson

核准<APP'D>

Selena

料號<PART NUMBER>

WTS-307KF-WB-2-S126

圖號<DRAW NUMBER>

T002

圖檔<FILE NAME .DWG>

比例
<SCALE>

1/1

圖紙
<SIZE>

A4

頁次
<SHEET>

1

版次
<REV.>

A

設計<DE'N>

Mike

日期<DATE>

OCT.15.2007